

Drop-in vestavné moduly
Vestavná vyhřívaná deska z
tvrzeného skla, 3 GN, s "A" nástavbou

POL. #: _____

MODEL #: _____

PROJEKT # _____

SIS # _____

AIA # _____



341181 (D04C3)

VESTAVNÁ VYHŘÍVANÁ
DESKA Z TVRZENÉHO SKLA,
3GN, S NÁSTAVBOU S
HALOGENOVÝM SVĚTLEM**Zkrácená specifikace****Položka č.**

Navrženo pro umístění jako vestavná, zapuštěná instalace, která usnadňuje čištění a je vhodná pro moderní designové instalace. Určeno k podávání jídla na talířích, v nádobách či v pánvích. Dodává se se stylovým černým temperovaným tvrzeným sklem s integrovanými fóliovými topnými prvky a rámem z nerezové oceli. Speciální design fóliových topných prvků pro maximalizaci přenosu tepla na povrch a dosažení stejné teploty po celém povrchu. Elektronická ochrana proti přehřátí. Digitální ovládání s displejem teploty s přesným nastavením. Ideální pro elegantní bufety k prezentaci teplých jídel, pizzy apod. díky prodloužené horní části povrchu. AISI304 nerezový rám se zaoblenými rohy pro usnadnění čištění. Stylová policová nástavba typu "A", police s halogenovým ohřevným světlem.

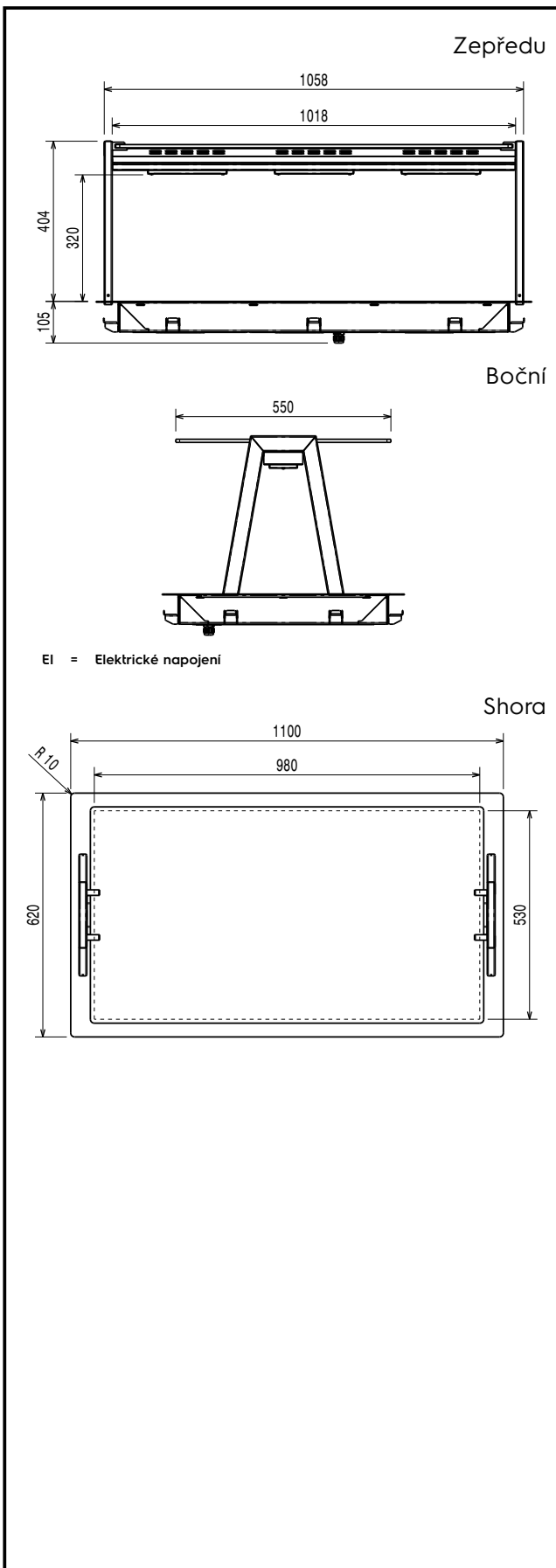
Hlavní funkce a vlastnosti

- Elektronická tepelná ochrana proti přehřátí.
- Přesná kontrola teploty s nastavením na 0,1°C.
- Standardně je produkt dodáván s digitálně ovládaným termostatem, který je v souladu s normami HACCP a poskytuje vizuální alarm jako varování před rostoucími nebo klesajícími teplotami.
- Určeno k podávání jídla na talířích, v nádobách či v pánvích.
- Dodává se se stylovým černým temperovaným tvrzeným sklem s integrovanými fóliovými topnými prvky a rámem z nerezové oceli.
- Speciální design fóliových topných prvků pro maximalizaci přenosu tepla na povrch a dosažení stejné teploty po celém povrchu.
- Ideální pro elegantní bufety k prezentaci teplých jídel, pizzy apod. díky prodloužené horní části povrchu.
- Certifikace CB a CE třetí uznávanou expertní organizací.
- Jídlo založené při správné teplotě udržuje svou teplotu jádra podle Standardů Afnor.
- Stylová nástavba typu "A" navržena pro zvýšenou viditelnost a pro okouzlující vystavení jídla.
- Nástavba vybavena ohřevnými halogenovými světly.
- Navrženo pro umístění jako vestavná, zapuštěná instalace, která usnadňuje čištění a je vhodná pro moderní designové instalace.

Konstrukce

- Elektronické ovládání s teplotním displejem.
- AISI304 nerezový rám se zaoblenými rohy pro usnadnění čištění.
- IPX4 - ochrana proti průniku vody.
- Topné prvky obsahují bezpečnostní termostat.
- Konstrukce nástavby kompletně v nerezovém provedení AISI304.

SCHVÁLENO: _____



Elektro

Napětí:

341181 (D04C3)

220-240 V/1N ph/50/60 Hz

Příkon max:

0.9 kW

Hlavní informace

Vnější rozměry, Šířka	1100 mm
Vnější rozměry, Hloubka	620 mm
Vnější rozměry, Výška	484 mm
Netto váha:	38.1 kg
Přepravní váha:	68 kg
Přepravní výška:	800 mm
Přepravní šířka:	670 mm
Přepravní hloubka:	1140 mm
Přepravní objem:	0.61 m ³
Teplota desky:	+105 / +115 °C

Udržitelnost

Hladina hluku:

Drop-in vestavné moduly
 Vestavná vyhřívaná deska z tvrzeného skla, 3 GN, s "A" nástavbou

Společnost si vyhrazuje právo provádět změny v produktech bez předchozího upozornění. Všechny informace byly správné v době tisku.

2024.06.28